
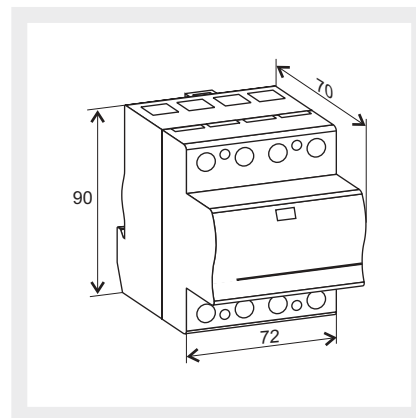
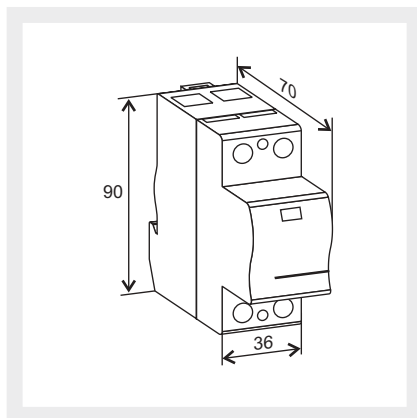


- **Przeznaczenie:** cewki odsprężające **RP-NET..** zaprojektowano w celu ustanowienia koordynacji między iskriernikowymi ogranicznikami przepięć (wymóg Klasy I) i ochronnikami przepięć opartymi na warystorach (Klasa II). Zainstalowanie **RP-NET..** jest konieczne jedynie, jeśli odległość między ogranicznikiem przepięć i ogranicznikiem przepięć na interfejsach strefowych (łączna długość linii) przekracza 7 metrów
- **Miejsce zastosowania:** cewki odsprężające montowane są w głównych tablicach rozdzielczych (MB)
- **Montaż:** bezpośredni montaż na szynie 35 mm wg PN-EN 60715
- **Zdalna sygnalizacja:** **RP-NET35, RP-NET63** - bez zestyku RC
- **Obudowa:** kompaktowa
- **Zgodne z normą:** PN-IEC 61643-1
- **Uznania i certyfikaty:** 

Typ ogranicznika **RP-NET35, RP-NET63**

Dane techniczne

Napięcie znamionowe	U_n	230 V AC
Prąd znamionowy	I_n	RP-NET35: 35 A RP-NET63: 63 A
Indukcyjność	L	15 μ H
Zakres temperatury		-40...+80 °C
Przekrój przewodów przyłączanych do zacisków		przewód jednożyłowy: 35 mm ² przewód wielożyłowy: 25 mm ²
Moment dokręcenia zacisku		maks. 4,5 Nm
Stopień ochrony obudowy		IP 20 wg PN-EN 60529
Materiał obudowy		termoplastyczny, samogasnący klasy UL 94 V-0
Wymiary		RP-NET35: 90 x 36 x 70 mm (DIN 43880: 2TE) RP-NET63: 90 x 72 x 70 mm (DIN 43880: 4TE)
Wymiary opakowania		RP-NET35: 108 x 47 x 76 mm RP-NET63: 108 x 79 x 76 mm
Masa		RP-NET35: 365 g RP-NET63: 565 g



RP-NET35, RP-NET63

